

ТЭМП-400



Многофункциональный мини – погрузчик **ТЭМП-400** с бортовым поворотом, позволяет выполнить спектр важных задач.

Практичен, широко применяется во многих областях:

- сельском хозяйстве
- промышленности
- строительстве
- коммунальном хозяйстве.

Универсальная, компактная, высоко проходимая техника с гидравлическим приводом, предназначенная для работы в ограниченных пространствах: в условиях узких городских улиц, заводских цехов, складов, ангаров, доков.

По желанию заказчика мини – погрузчик ТЭМП-400 комплектуется видами навесного оборудования:

- Бульдозерный отвал
- Коммунальный отвал
- Отвал с гидравлическим механизмом поворота
- Ковш универсальный
- Ковш снеговой
- Вилы палетные
- Снегоротор (снегоуборщик)
- Щетка подметальная с гидравлическим приводом
- Челюстной ковш
- Челюстной захват
- Отвал для подталкивания корма
- Прицеп
- Прочее оборудование на заказ

Ответим на Ваши вопросы:
связанные с покупкой, сервисным обслуживанием, а также для получения другой информации Вы можете обратиться

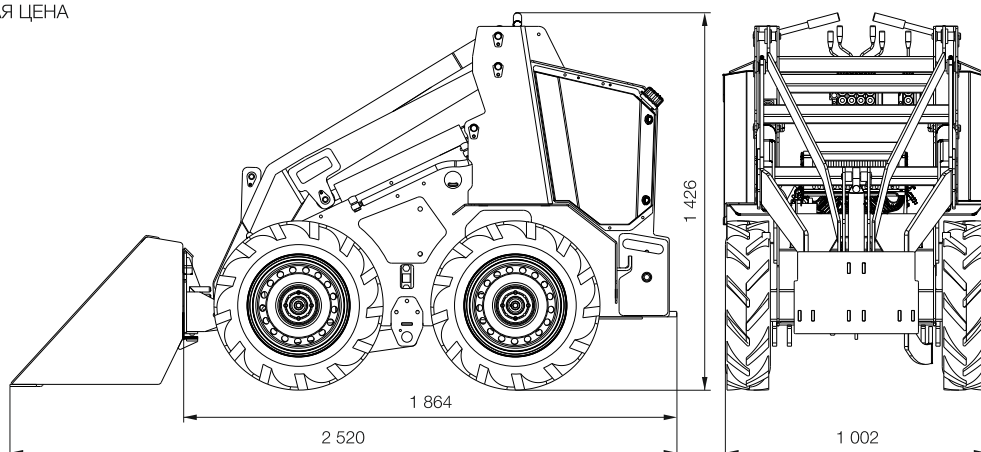
Контактный центр:
+7 8552 54 45 75
+7 8552 54 37 96
sale@geliomaster.com

Стоимость:
уточните в отделе продаж
+7 8552 54 45 75
sale@geliomaster.com

Производство:
+7 8552 20 20 05
oao-tem@bk.ru
Россия, Н. Челны

ТЭМП-400

ЕВРОПЕЙСКОЕ КАЧЕСТВО - РОССИЙСКАЯ ЦЕНА



ТЕХНИЧЕСКИЕ ДАННЫЕ

ОБЩИЕ ПАРАМЕТРЫ

РАБОЧАЯ МАССА	790 кг
ОБЪЕМ СТАНДАРТНОГО КОВША	0,33 м ³
НОМИНАЛЬНАЯ ГРУЗОПОДЪЕМНОСТЬ	400 кг
ОПРОКИДЫВАЮЩАЯ НАГРУЗКА	800 кг
МАКСИМАЛЬНАЯ СКОРОСТЬ ДВИЖЕНИЯ	9 км/ч
ПРЕОДОЛЕВАЕМЫЙ УКЛОН	ВНИЗ 25° / ВВЕРХ 18°
ПРЕОДОЛЕВАЕМЫЙ УКЛОН ПОПЕРЕЧНЫЙ	12°
ШИНЫ	6.5/80-13

ТРАНСМИССИЯ

ТИП	ГИДРОСТАТИЧЕСКАЯ
ПРИВОД	ПОЛНЫЙ ПРИВОД – ЧЕТЫРЕ ГИДРАВЛИЧЕСКИХ МОТОРА

ДВИГАТЕЛЬ

НАЗВАНИЕ ДВИГАТЕЛЯ	LF2V80F-A
МОЩНОСТЬ	21 кВт (29 л.с.)
РАБОЧИЙ ОБЪЕМ	744 см
КОЛИЧЕСТВО ЦИЛИНДРОВ	2
СИСТЕМА ОХЛАЖДЕНИЯ	ВОЗДУШНАЯ
ТОПЛИВО	БЕНЗИН
ОБЪЕМ СИСТЕМЫ СМАЗКИ ДВИГАТЕЛЯ	1,4 л
РАСХОД ТОПЛИВА	370 г/кВт*ч

ЭЛЕКТРООБОРУДОВАНИЕ

НАПРЯЖЕНИЕ	12 В
ЕМКОСТЬ АККУМУЛЯТОРНОЙ БАТАРЕИ	12 В / 40 Ач
ЭЛЕКТРОПАКЕТ (В БАЗОВОМ ИСПОЛНЕНИИ)	ФАРА, ЗВУКОВОЙ СИГНАЛ, СЧЕТЧИК МОТОЧАСОВ

ГИДРАВЛИЧЕСКАЯ СИСТЕМА

ТИП НАСОСА	НАСОСНЫЙ АГРЕГАТ ТАНДЕМ
МАКСИМАЛЬНАЯ ПРОИЗВОДИТЕЛЬНОСТЬ	48 л/мин
ТИП ГИДРОМОТОРОВ	ГЕРОТОРНЫЙ ГИДРОМОТОР 4 ШТ
ОБЪЕМ ГИДРАВЛИЧЕСКОГО БАКА	32 л

ДОПОЛНИТЕЛЬНАЯ ИНФОРМАЦИЯ

ГАРАНТИЯ	18 месяцев
----------	------------

Ответим на Ваши вопросы:

связанные с покупкой, сервисным обслуживанием, а также для получения другой информации Вы можете обратиться

Контактный центр:

+7 8552 54 45 75
+7 8552 54 37 96
sale@geliomaster.com

Стоимость:

уточните в отделе продаж
+7 8552 54 45 75
sale@geliomaster.com

Производство:

+7 8552 20 20 05
oao-tem@bk.ru
Россия, Н. Челны